

ООО “Галс Плюс”

**Маневроуказатель
М-001-4АС**

**Руководство по
эксплуатации**

**г. Кострома
2017 год**

1 НАЗНАЧЕНИЕ

1.1 Маневроуказатель М-001-4АС (далее маневроуказатель) соответствует требованиям ТУ 646300-001-003-50105810-11, Правил Российского Речного Регистра, требованиям "Технического регламента о безопасности объектов внутреннего водного транспорта" и конструкторской документации М-001.000.00.000.

Маневроуказатель предназначен для установки на судах внутреннего и смешанного (река-море) плавания, для управления фонарем маневроуказания и тифоном, с целью подачи сигналов маневроуказания, предусмотренных Правилом 34 (п.п. а, b, с и d) Международных правил предотвращения столкновения судов (МППСС-72):

- "Я изменяю свой курс вправо";
- "Я изменяю свой курс влево";
- "Мои движители работают на задний ход";
- "Я намереваюсь обогнать вас по вашему правому борту";
- "Я намереваюсь обогнать вас по вашему левому борту";
- Сигнал согласия на обгон, подаваемый судном, которое намеревается обогнать;
- Сигнал, подаваемый в случае, когда одно из сближающихся судов не может понять намерений или действий другого судна.

2 ТЕХНИЧЕСКИЕ ХАРАКТЕРИСТИКИ

2.1 Номинальное напряжение питания – 220В переменного тока.

2.2 Падение напряжения, вносимое маневроуказателем в цепь управляемых сигнально-отличительного фонаря и тифона, не более 3% от номинального.

2.3 Мощность, потребляемая маневроуказателем (без учета мощности, потребляемой управляемыми сигнально-отличительным фонарем и тифоном), не превышает 50Вт.

2.4 Максимально допустимый ток включения тифона – 16А.

2.5 Габаритные размеры:

а) силовой блок (рис.1) – 200x125x55 (мм);

б) пульт управления (рис.2) – 117x87x32(мм).

2.6 Масса, кг, не более:

а) системный блок – 1,0;

б) пульт управления – 0,2.

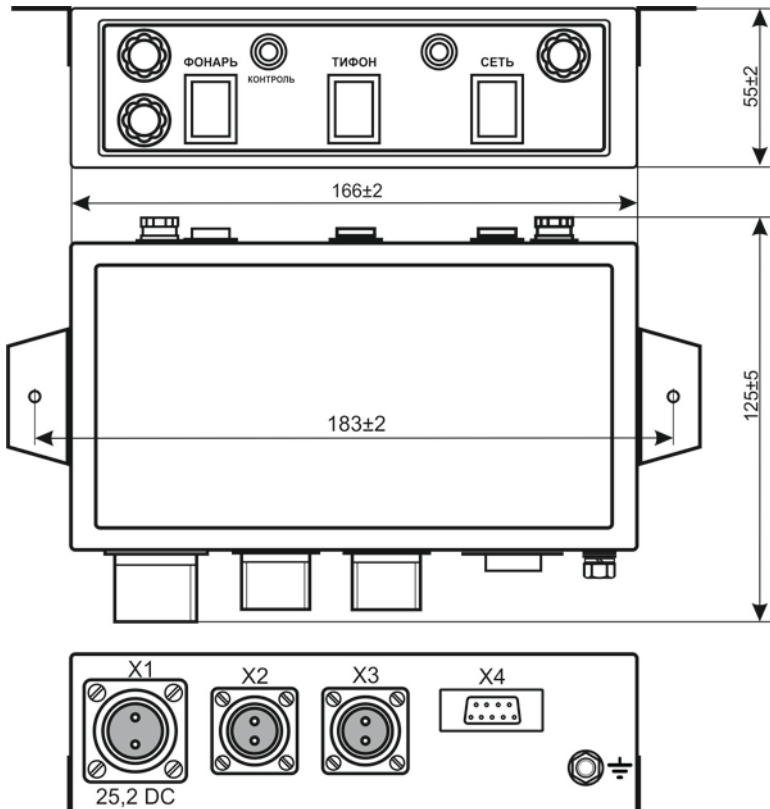


Рис. 1

4

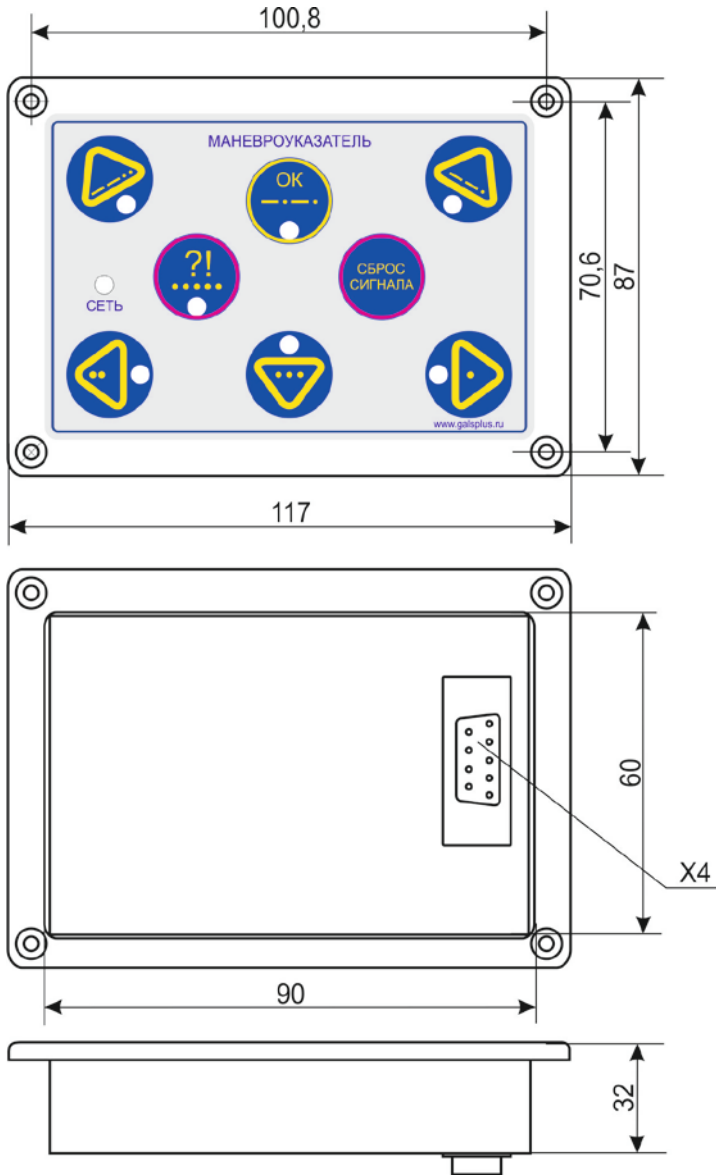


Рис. 2

2.7 Корпус силового блока и панель пульта управления изготавливаются из листовой нержавеющей стали.

2.8 Степень защиты:

- силового блока и пульта управления – IP22;
- пульта управления - IP44.

2.9 Коммутационная и сигнальная аппаратура включают в себя:

- двухпозиционные кнопки и тумблеры, управляющие двухполюсные реле, предназначенные для включения и выключения сухого контакта тифона и напряжения питания на управляемую маневроуказателем лампу фонаря в соответствии с выбранным сигналом;

- световые индикаторы, сигнализирующие о включении напряжения питания и подаче соответствующего сигнала тифона и фонаря;

- зуммерный и световой сигнализаторы, оповещающие о неисправности в цепи фонаря.

2.10 Размещение аппаратуры управления, сигнализации, защиты и устройств внешних соединений:

- коммутационная и сигнальная аппаратура размещается на пульте управления и силовом блоке;

- предохранители размещаются на верхней панели силового блока;

- на силовом блоке установлены разъемы для подключения питания, пульта управления, тифона и фонаря;

- на пульте управления и системном блоке расположены надписи, обеспечивающие однозначное понимание работы маневроуказателя;

- все разъёмы для подключения кабелей пронумерованы в соответствии со схемой подключения.

2.11 Световые индикаторы видимы с расстояния не менее 2 м при угле видимости не менее 75°.

2.12 Звуковой сигнализатор имеет уровень звука не менее 80 дБ на расстоянии 1 м от передней панели маневроуказателя и частоту звукового сигнала в пределах (1000...5000)Гц.

2.13 Сопротивление изоляции электрических цепей, которые не должны иметь электрического соединения с корпусом судна (друг с другом), относительно корпуса судна (относительно друг друга) должно быть не менее 2 Мом.

2.14 Изоляция электрических цепей маневроуказателя от корпуса судна, которые не должны с ним иметь электрического соединения, должна выдерживать в течение 1 минуты без пробоя и проскакивания искры испытательное синусоидальное напряжение 1500В частотой 50 Гц.

2.15 Уровень непрерывно действующих электрических помех устройствам радиосвязи судна, создаваемых маневроуказателем, не превышает значений, установленных Правилами Российского Речного Регистра.

2.16 Импульсные помехи, генерируемые маневроуказателем (без учета помех, генерируемых внешними цепями) в моменты включения или выключения тифона и фонаря, существенно не сказываются на разборчивости принимаемых голосовых сообщений на любом частотном диапазоне устройств радиосвязи судна.

2.17 Маневроуказатель остается работоспособным при напряжении питания и частоты в диапазонах, указанных в таблице 1.

Таблица 1

Допустимые диапазоны напряжения и частоты							
Напряжение (В)				Частота (Гц)			
Длительное		Кратковременное до 1,5 сек.		Длительная		Кратковременная до 5 с.	
Min	Max	Min	Max	Min	Max	Min	Max
198	234	154	253	47,5	52,5	45	55

2.18 Маневроуказатель работает при температуре окружающего воздуха от +40 до -10° С.

2.19 Маневроуказатель работает при относительной влажности воздуха 80±3% при температуре 40±2 °С, а

также при относительной влажности $95\pm 1\%$ при температуре 25 ± 2 °С.

2.20 Маневроуказатель работает при любых углах крена и дифферента судна

2.21 Маневроуказатель работает при вибрациях с частотой 5...30 Гц, с амплитудой 1 мм для частоты 5...8 Гц и с ускорением 0,5g для частоты 8...30 Гц и при ударах с ускорением 3g при частоте от 40 до 80 ударов в минуту.

3 КОМПЛЕКТНОСТЬ, МАРКИРОВКА И УПАКОВКА

3.1 В комплект поставки входит:

- а) силовой блок – 1 шт;
- б) пульт управления – 1 шт;
- г) монтажный набор – 1 к-т;
- д) ЗИП – 1 к-т;
- е) техническая документация.

3.1.1 Комплектность монтажного набора:

- а) разъем ШР16 (вилка) 2-х полюсная – 1 шт.
- б) разъем ШР16 (розетка) 2-х полюсная – 1 шт.
- б) разъем ШР20 (розетка) 4-х полюсная – 1 шт.
- в) кабель с разъемами для соединения системного блока с пультом управления – 1к-т. *

3.1.2 Комплектность ЗИП:

- а) плавкая вставка на номинальный ток 1А – 3 шт.

3.1.3 Комплектность технической документации:

- а) «Руководство по эксплуатации»;
- б) паспорт;
- в) сертификат РРР.

* кабели для подачи питающего напряжения, подключения СОФ и тифона в комплект поставки не входят. Сечение и марку кабеля применять в соответствии с ПСВП Часть IV таблица 12.2.1-1 и приложения 3 «Перечень кабелей и проводов, применяемых на судах внут-

ренного и смешанного (река-море) плавания» «Российский Речной Регистр. Правила».

3.2 Маркировка наносится самоклеящейся этикеткой:

- на боковой и передней поверхностях силового блока;

- на задней поверхности корпуса пульта управления

3.2.1 Содержание маркировки маневроуказателя:

- название и пиктограмма организации изготовителя;
- марка маневроуказателя;
- род тока;
- номинальное напряжение питания, В;
- частота тока, Гц;
- степень защиты, обеспечиваемая оболочкой (код IP);
- на пульте управления дополнительно указываются габаритные размеры и количество обслуживаемых каналов;
- серийный номер маневроуказателя, сформированный по правилам изготовителя;
- дата изготовления.

3.3 Упаковка:

3.3.1 Силовой блок и пульт управления упаковываются в пакеты из воздушно-пузырчатой пленки.

3.3.2 Монтажный набор, ЗИП и документация упаковываются в пакеты из полиэтиленовой пленки.

3.3.3 Подготовленный к дальнейшей упаковке маневроуказатель укладывается в картонную коробку и заклеивается клейкой лентой.

4 УСТРОЙСТВО И РАБОТА

4.1 Питание на маневроуказатель включается тумблером, установленным на верхней панели силового блока, при этом на пульте управления и силовом блоке загорается световой сигнализатор «СЕТЬ» зеленого цвета свидетельствующий о включении питания и исправности лампы маневроуказания. В исходном

состоянии телефон и фонарь должны быть выключенными.

4.2 Включение какого либо сигнала маневроуказания производится нажатием соответствующей кнопки на пульте управления (Рис. 3), при этом загорается зеленый индикатор, расположенный в непосредственной близости от нажатой кнопки, выходные контакты замыкаются и размыкаются, а фонарь – загорается и гаснет в соответствии с временными диаграммами (Рис. 4):

- сигналы, включаемые кнопками 1...4 однократные, по окончании сигнала маневроуказатель возвращается в исходное состояние;
- сигналы, включаемые кнопками 5, 6 или 8 – циклические, их выключение производится нажатием кнопки 7 - «СБРОС СИГНАЛА», при этом маневроуказатель возвращается в исходное состояние.

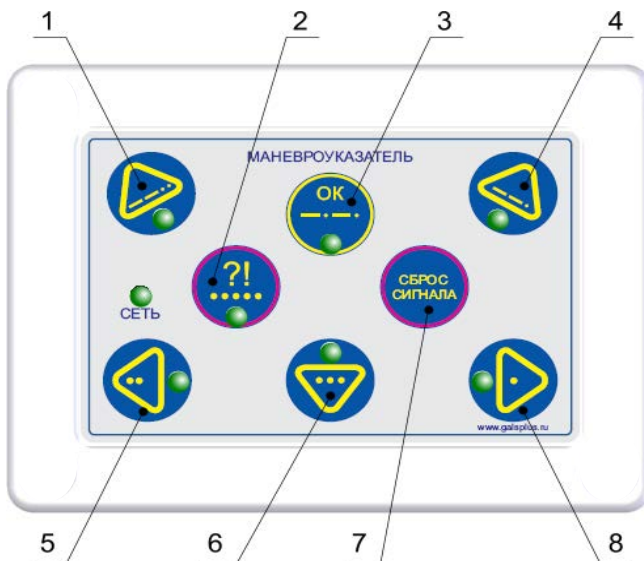


Рис. 3

Временные диаграммы

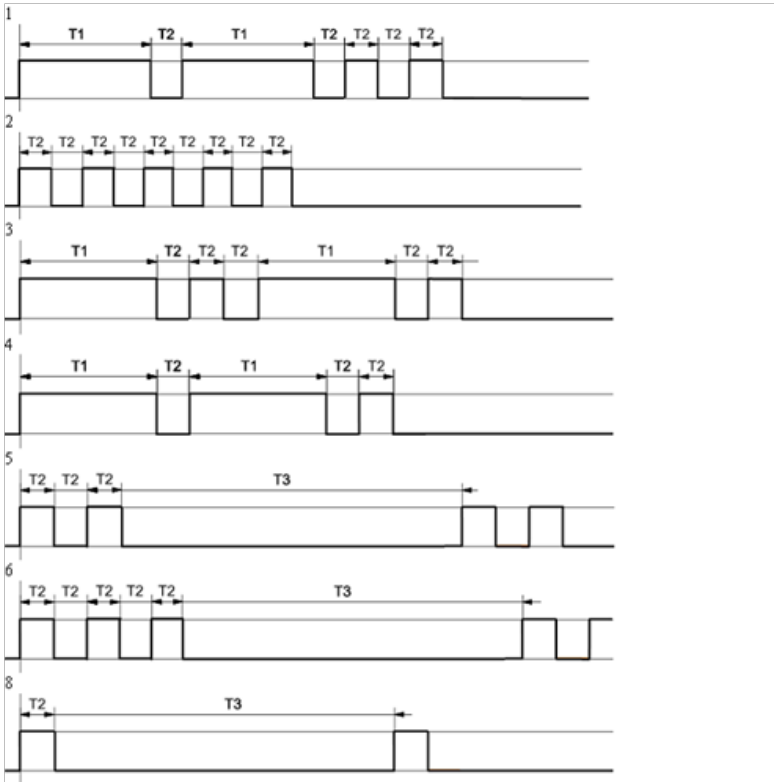


Рис. 4

4.3 В маневроуказателе предусмотрен контроль цепи фонаря. Если цепи фонаря и сам фонарь исправны, то при включении питания на пульте управления и силовом блоке должен засветиться сигнализатор «СЕТЬ» зеленым цветом. Если цепи питания фонаря или сам фонарь неисправны, то индикатор «СЕТЬ» на пульте управления и «Контроль» на силовом блоке должны засветиться красным цветом в мигающем режиме, а также должен включиться звуковой сигнализатор. Выключение фонаря производится тумблером, расположенным на силовом блоке.

5 УКАЗАНИЯ ПО МОНТАЖУ

5.1 Монтаж маневроуказателя на судно производит изготовитель судна в соответствии со схемой соединений, приведенной на рис.5.

Схема соединений

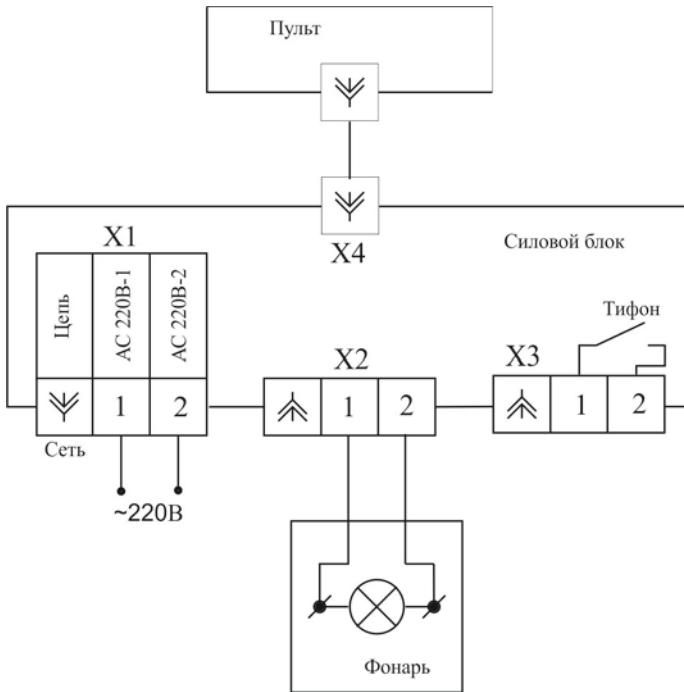


Рис. 5

5.2 Силовой блок маневроуказателя может быть установлен в любом удобном для обслуживания месте. Пульт управления располагается в ходовой рубке судна в любом удобном для управления и наблюдения месте.

5.3 На корпусе силового блока имеется специальный болт диаметром 5мм для подключения заземления. Для заземления должны применяться коррозионно-стойкие

материалы. Площадь сечения медного проводника должна быть не менее $2,5 \text{ мм}^2$. Наружные заземляющие провода должны быть доступны для контроля и защищены от механических повреждений.

5.4 При подключении питания необходимо соблюдать полярность постоянного тока!

5.5 При распайке разъемов категорически запрещается применять кислоту, следует использовать только неактивные флюсы с последующим их смыванием! Кабели должны укладываться и крепиться таким образом, чтобы при этом не понижалось их сопротивление изоляции, и они не подвергались повреждению под действием электродинамических сил, вибраций, сотрясений и натяжений. Токоведущие части должны быть закреплены так, чтобы они не несли дополнительной нагрузки.

5.6 По окончании монтажа необходимо убедиться в правильности распайки и соединения всех разъемов, прочности крепления силового блока и пульта управления.

5.7 После выполнения монтажных работ производится опробование маневроуказателя в рабочем режиме путем включения тифона и фонаря.

5.8 Настройка маневроуказателя после монтажа не требуется.

6. ТЕХНИЧЕСКОЕ ОБСЛУЖИВАНИЕ

4.1. В период эксплуатации маневроуказателя ежедневно производить внешний осмотр и проверку работы.

4.2. Ежемесячно производить проверку состояния контактных соединений, заземления, затяжку крепежа, очистку от пыли.

4.3. Перед началом навигации проверить сопротивление изоляции соединительных кабелей. Сопротивление изоляции должно составлять величину, не ниже указанной в п. 2.13 данного руководства.

4.4. Профилактические работы с маневроуказателем следует производить при отключенном питании. При этом на силовом блоке должна навешиваться табличка «Не включать, работают люди!».

7 ТРАНСПОРТИРОВАНИЕ И ХРАНЕНИЕ

7.1 Маневроуказатель должен храниться в упакованном виде в транспортной или грузовой таре в помещении с температурой от -50 до $+40$ °С при влажности до 80%.

7.2. В помещении для хранения не должно быть газов и паров, вызывающих коррозию, а также пыли.

7.3. Маневроуказатель может перевозиться на любом виде транспорта при условии предохранения его от механических повреждений и непосредственного воздействия атмосферных осадков. Условия транспортирования в части воздействия климатических условий – температура от -50 до $+50$ °С при относительной влажности до 98%.

7.4. При погрузо-разгрузочных работах должны соблюдаться меры предосторожности во избежание повреждения комплектующих.

7.5. Маневроуказатель при перемещении не бросать!

8 ГАРАНТИИ ИЗГОТОВИТЕЛЯ

8.1. Изготовитель гарантирует соответствие маневроуказателя требованиям ТУ 646300-001-003-50105810-11, при соблюдении потребителем условий эксплуатации, хранения, транспортирования и монтажа.

8.2. Гарантийный срок эксплуатации маневроуказателя составляет 3 года со дня ввода его в эксплуатацию.

8.3. Изготовитель обязуется безвозмездно отремонтировать или заменить маневроуказатель, если в течение срока действия гарантийных обязательств обнаружен отказ в работе или неисправность по вине изготовителя.

8.4. Послегарантийный и аварийный (по вине потребителя) ремонт маневроуказателя производит изготовитель.

Адрес ремонтной мастерской: 156003, г. Кострома, Коммунаров ул., 5, тел/факс (4942)31-83-05; 47-15-21.

9 УТИЛИЗАЦИЯ

9.1 Маневроуказатель не содержит материалов опасных для экологии и здоровья людей.

9.2 В соответствии с требованиями пункта 381 “Технического регламента о безопасности объектов внутреннего водного транспорта” утилизация изделий производится по следующей методике:

- подлежащее утилизации изделие отключается от питающей электрической сети и демонтируется с места установки.

- составляется акт на списание изделия.

- изделие в условиях мастерской разбирается на составные части:

из корпуса маневроуказателя и пульта управления извлекаются электронные платы, которые в дальнейшем утилизируются в специализированных предприятиях, с целью извлечения из радиодеталей драгоценных металлов,

от корпуса маневроуказателя и пульта отделяются разъемы, корпус и разъемы сдаются на лом.

Неметаллические детали утилизируются отдельно.