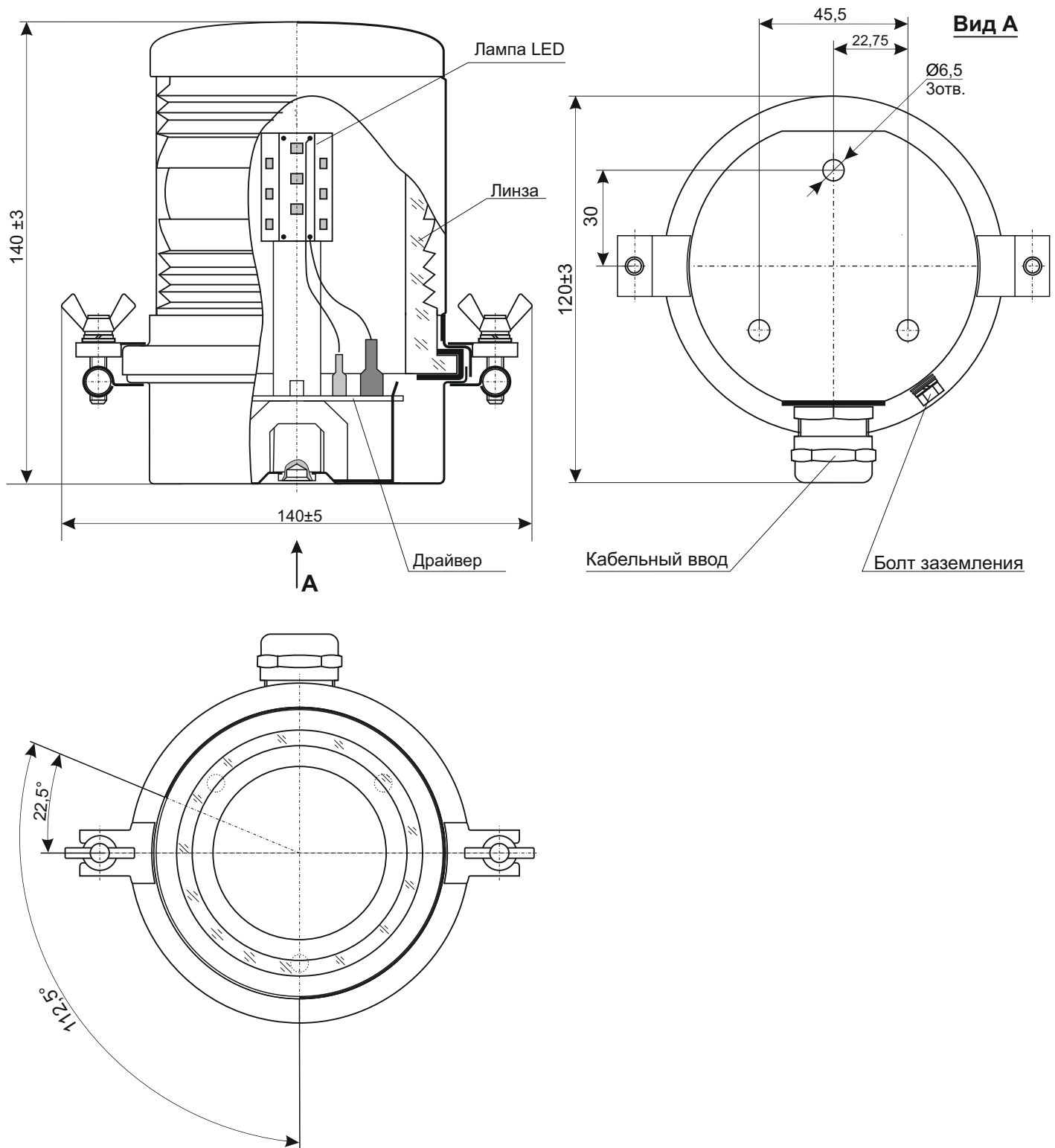


Светодиодный сигнально-отличительный фонарь СОФ-901-02 LED бортовой зеленый.



Состав фонаря:

1. Корпус;
2. Линза;
3. Светодиодный источник света - лампа LW-08
4. Драйвер: DRDC-24-260- для фонаря с дальностью видимости 2 мили (3,7км)
DRDC-24-390- для фонаря с дальностью видимости 3 мили (5,55км)

Технические характеристики:

Угол освещения-112,5°;
Напряжение питания - 24 В постоянного тока;
Потребляемая мощность фонаря, не более:
-с дальностью видимости 2 мили (3,7км) – 2,6 Вт;
-с дальностью видимости 3 мили (5,55км) – 4,2 Вт;
Степень защиты фонаря– IP56
Габаритные размеры фонаря, (мм) не более: 140x140
Масса, кг, не более: 1,0