

Отмашка светоимпульсная "Импульс 24"

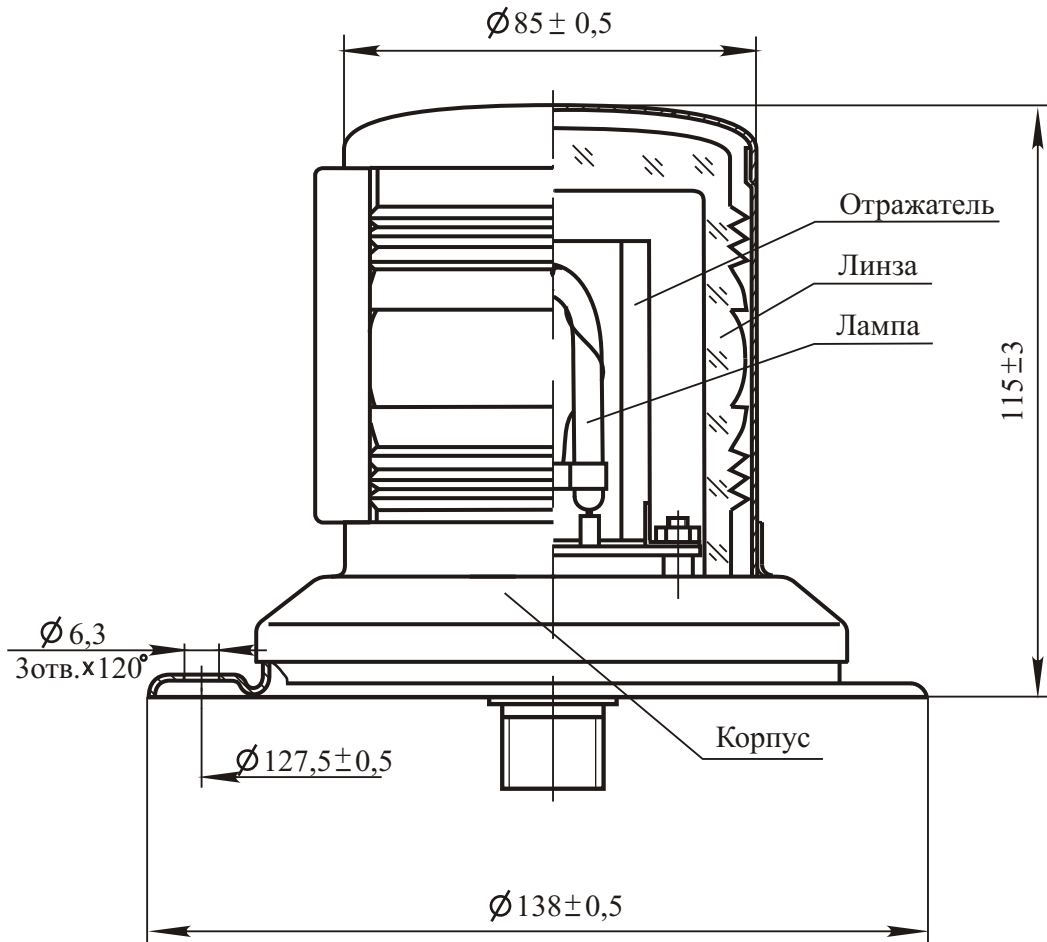
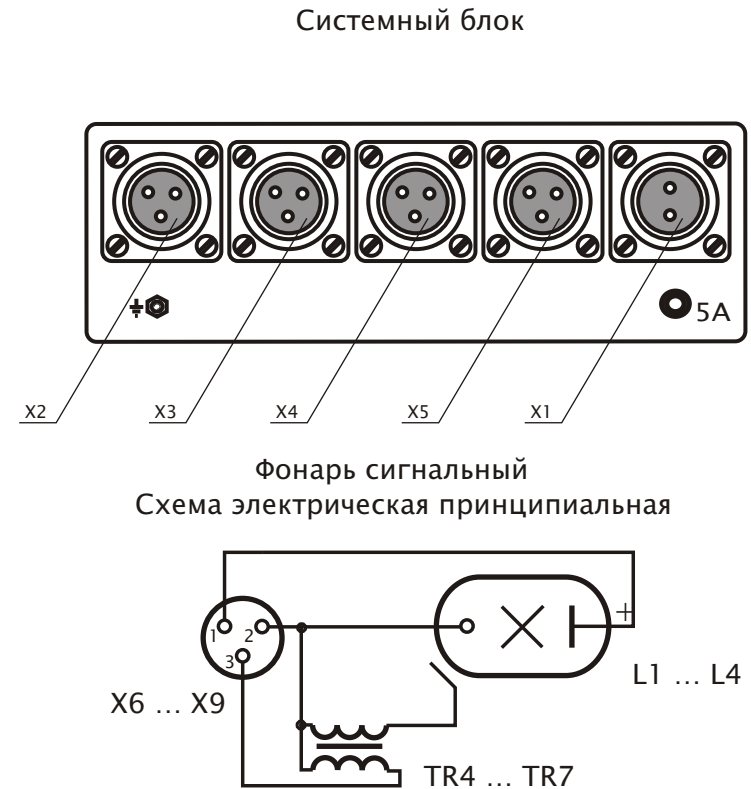


Рис.3

Схема подключения



- X1 - ввод питания (24В)
- X2 - подключение сигнального фонаря: прав. борт - вперед
- X3 - подключение сигнального фонаря: прав. борт - назад
- X4 - подключение сигнального фонаря: лев. борт - вперед
- X5 - подключение сигнального фонаря: лев. борт - назад

Разъем X1	Разъемы X2 ... X9
1 - "+" (24В)	1 - плюс питания лампы
2 - "-"	2 - общий провод
	3 - напряжение поджига

Рис.4

Отмашка светоимпульсная "Импульс-24"

Блок - схема

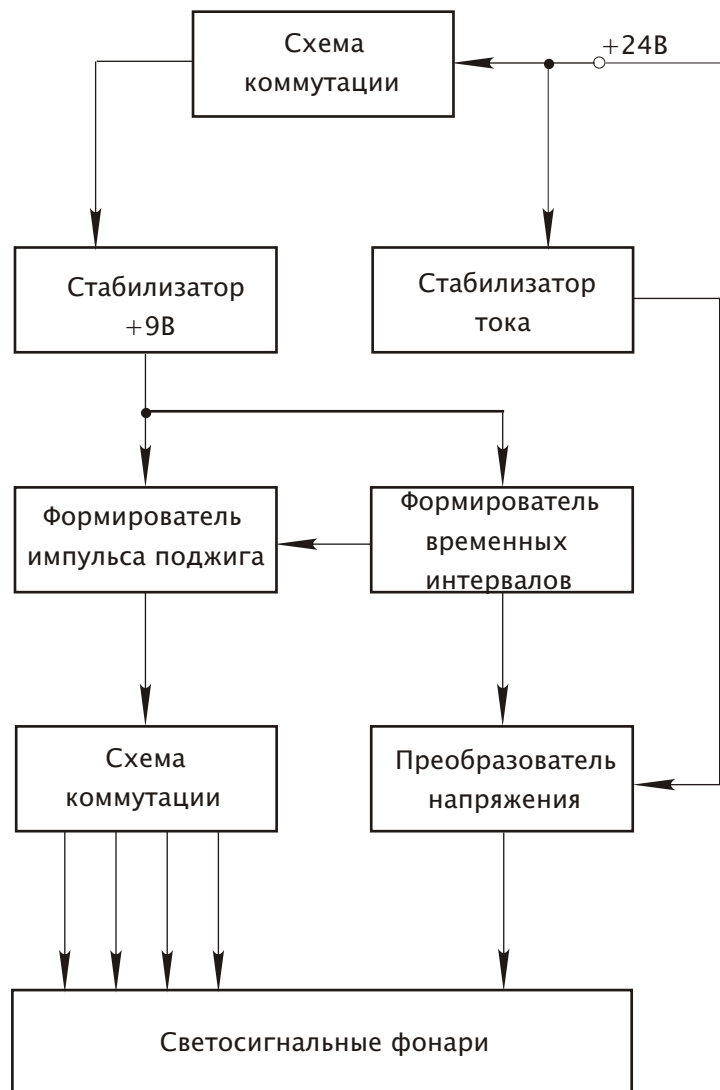


Рис.5

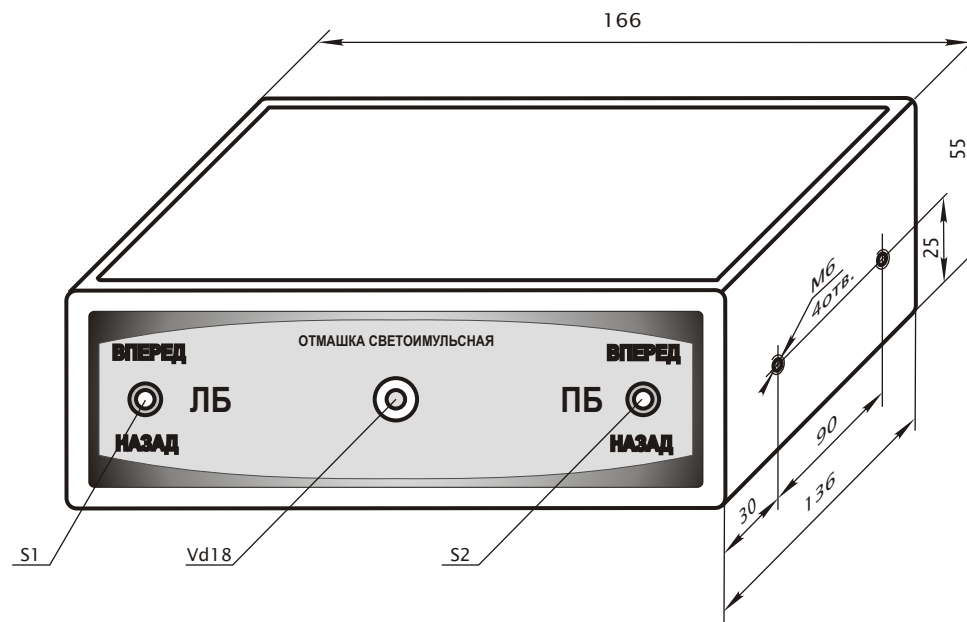


Рис.1

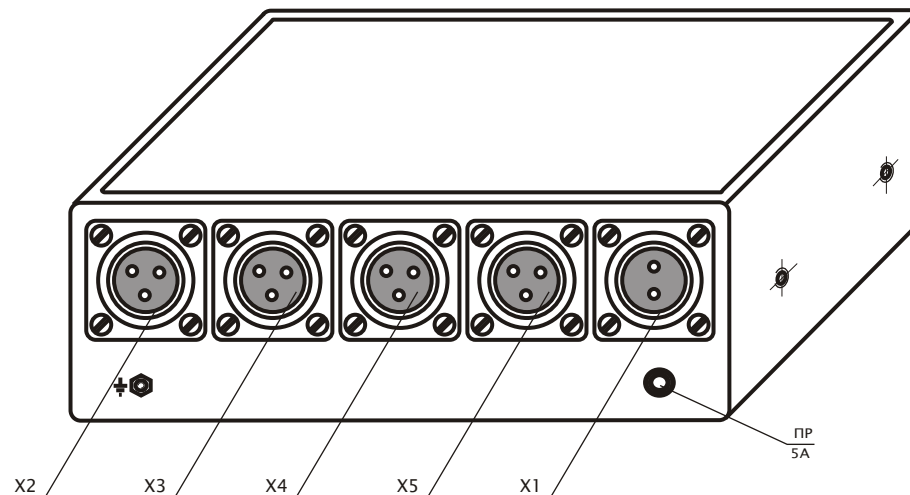


Рис.2