

# Отмашка светоимпульсная "Импульс-220"

## Блок-схема

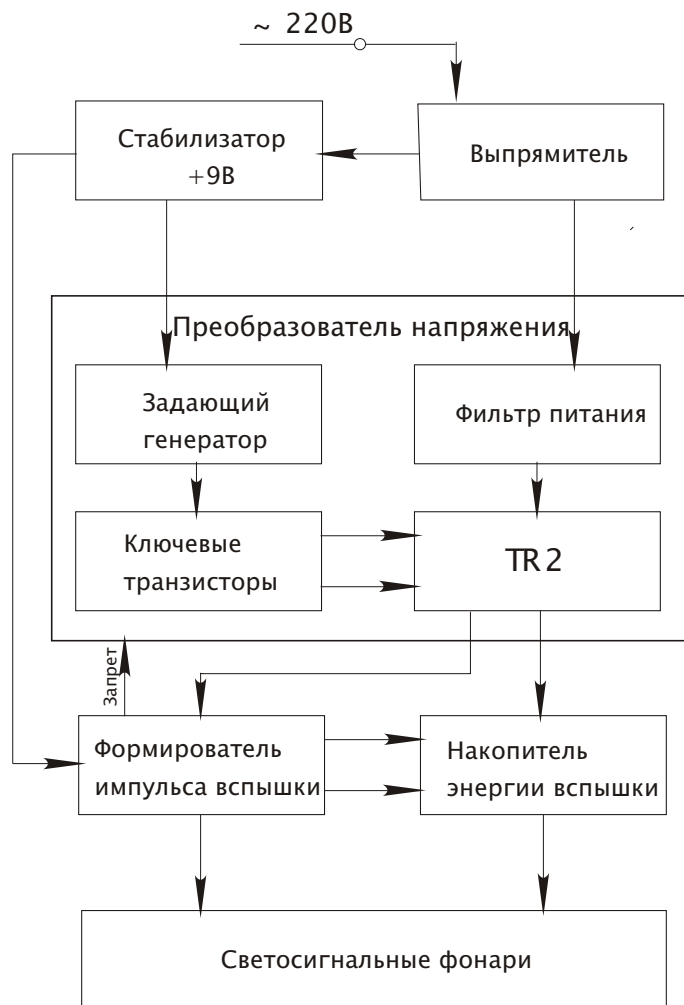


Рис.5

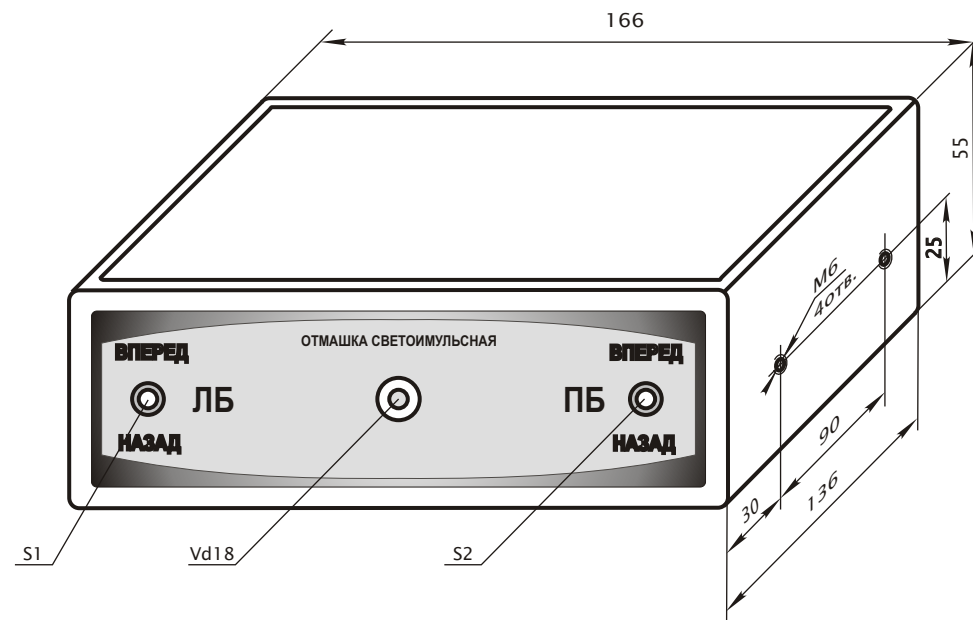


Рис.1

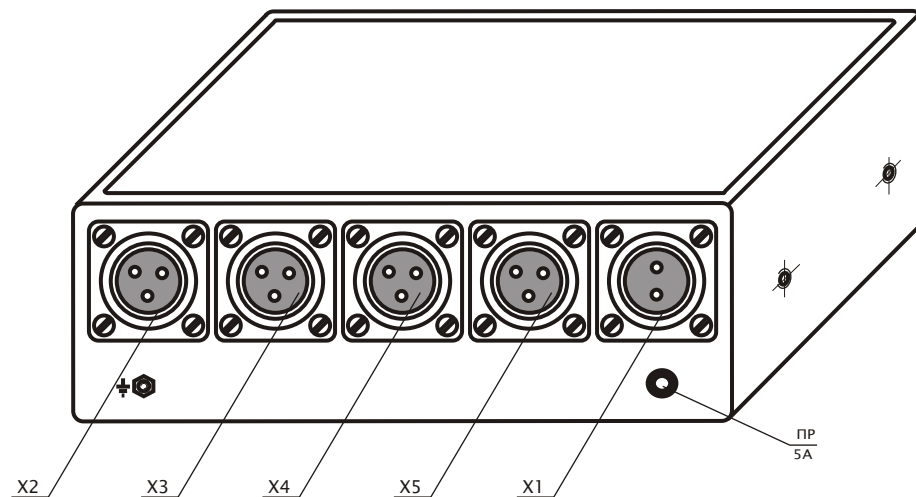


Рис.2

# Отмашка светоимпульсная "Импульс 220"

## Схема подключения

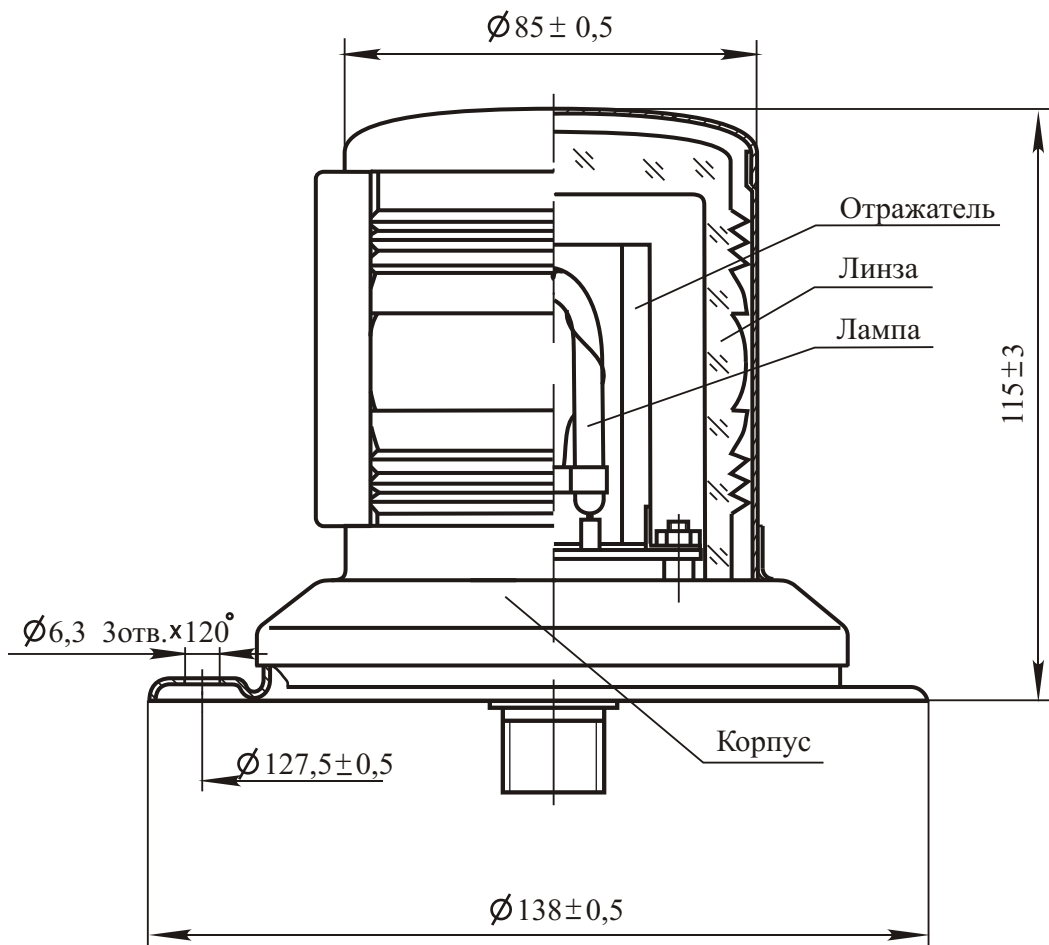
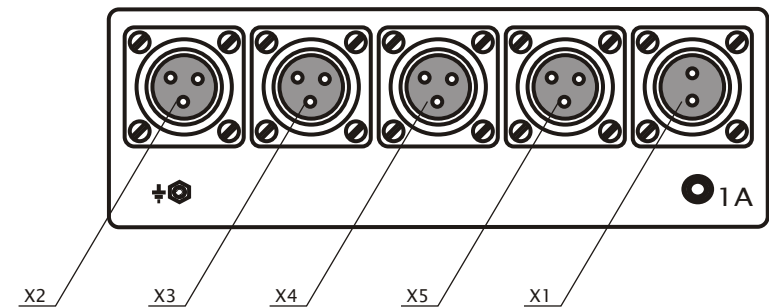
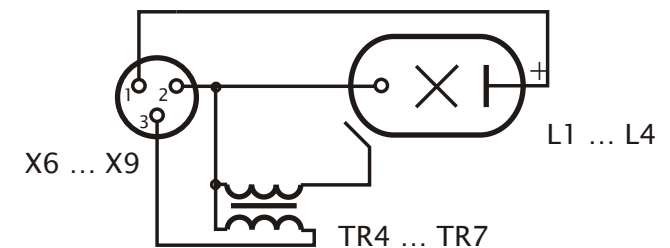


Рис.3

## Системный блок



## Фонарь сигнальный Схема электрическая принципиальная



- X1 - ввод питания 220В
- X2 - подключение сигнального фонаря: прав. борт - вперед
- X3 - подключение сигнального фонаря: прав. борт - назад
- X4 - подключение сигнального фонаря: лев. борт - вперед
- X5 - подключение сигнального фонаря: лев. борт - назад

Разъем X1	Разъем X2 ... X9
1 - (220В)	1 - плюс питания лампы
2 -	2 - общий провод
	3 - напряжение поджига

Рис.4